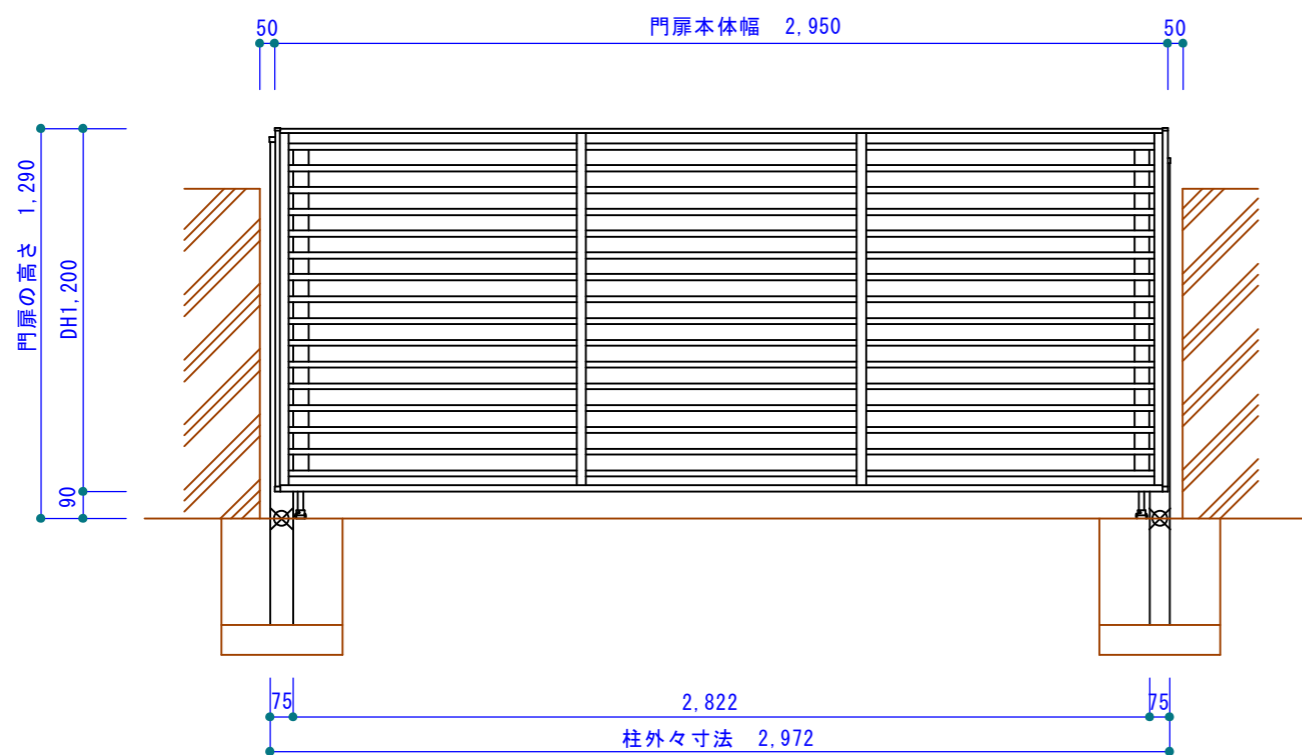
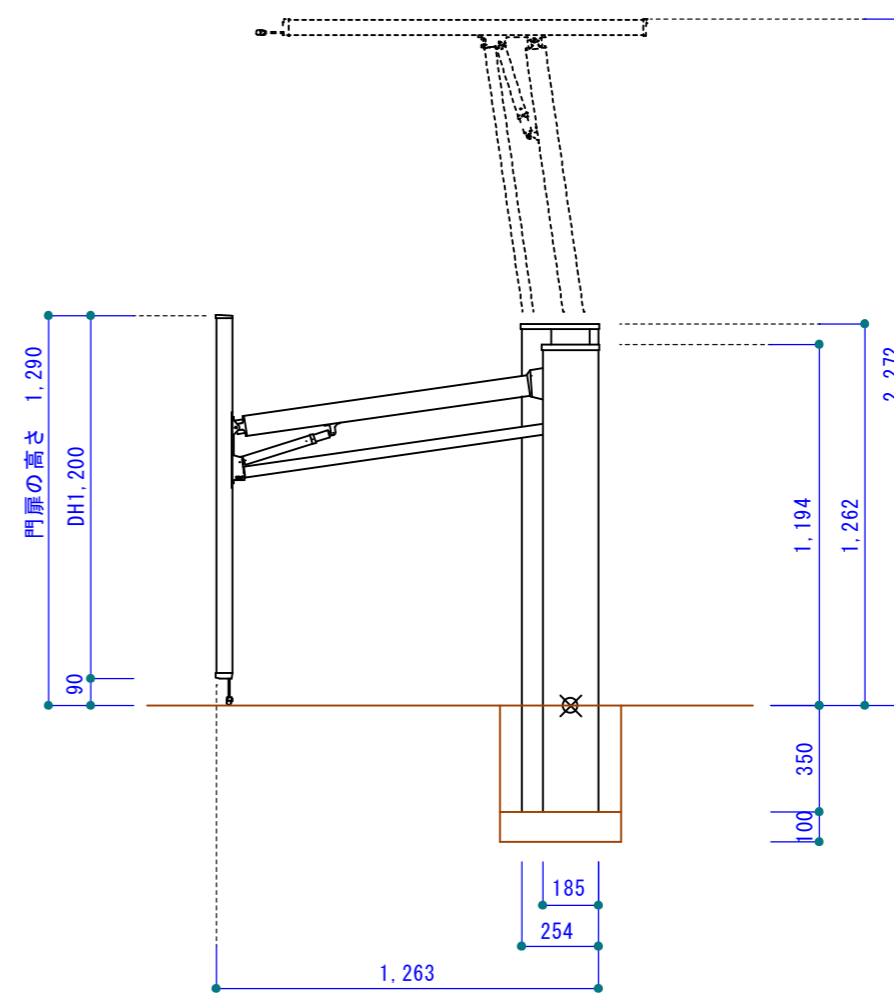




平面図

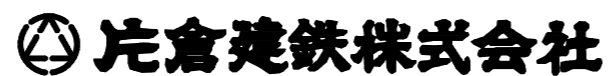


外観立面図



側面図

製作上、寸法を若干変更する場合があります。  
許容精度は10mm以下とします。  
角パイプのカド外Rは肉厚の2倍程度です。  
著作権保護の為、許可無く複製や二次利用はしないで下さい。



承認	設計	営業

縮尺  
A3出力 S=1/25  
作成日  
2019年11月25日

工事名称 オーバードア S1型30-12
図面名称 門扉基本図

No. \* \*